

平成25年度津軽地区大会 男子予選リーグ競技結果

【 男子Aブロック 】

A2	津軽 中 157	$\left\{ \begin{array}{l} 38-1 \\ 41-2 \\ 37-0 \\ 41-11 \end{array} \right\}$	田舎館 中 14	1位 津軽 中学校
A4	田舎館 中 37	$\left\{ \begin{array}{l} 11-22 \\ 7-11 \\ 6-15 \\ 13-12 \end{array} \right\}$	五所三 中 60	2位 五所三 中学校
A6	五所三 中 31	$\left\{ \begin{array}{l} 4-49 \\ 12-59 \\ 8-31 \\ 7-27 \end{array} \right\}$	津軽 中 159	3位 田舎館 中学校

【 男子Bブロック 】

D2	中郷 中 68	$\left\{ \begin{array}{l} 11-13 \\ 25-19 \\ 16-22 \\ 16-11 \end{array} \right\}$	弘前二 中 65	1位 中郷 中学校
D4	弘前二 中 94	$\left\{ \begin{array}{l} 18-8 \\ 33-12 \\ 13-25 \\ 30-12 \end{array} \right\}$	鱒ヶ沢 中 57	2位 弘前二 中学校
D6	鱒ヶ沢 中 23	$\left\{ \begin{array}{l} 7-9 \\ 5-12 \\ 7-18 \\ 4-28 \end{array} \right\}$	中郷 中 67	3位 鱒ヶ沢 中学校

【 男子Cブロック 】

C2	板柳 中 67	$\left\{ \begin{array}{l} 18-12 \\ 12-11 \\ 20-7 \\ 17-9 \end{array} \right\}$	木造 中 39	1位 弘大附 中学校
C4	木造 中 30	$\left\{ \begin{array}{l} 11-8 \\ 9-19 \\ 2-28 \\ 8-11 \end{array} \right\}$	弘大附 中 66	2位 板柳 中学校
C6	弘大附 中 40	$\left\{ \begin{array}{l} 8-8 \\ 17-14 \\ 5-10 \\ 10-6 \end{array} \right\}$	板柳 中 38	3位 木造 中学校

【 男子Dブロック 】

B2	柏 中 54	$\left\{ \begin{array}{l} 15-18 \\ 12-18 \\ 16-12 \\ 11-14 \end{array} \right\}$	弘前一 中 62	1位 弘前一 中学校
B4	弘前一 中 58	$\left\{ \begin{array}{l} 20-19 \\ 18-4 \\ 8-15 \\ 12-16 \end{array} \right\}$	黒石 中 54	2位 柏 中学校
B6	黒石 中 65	$\left\{ \begin{array}{l} 10-27 \\ 13-20 \\ 19-14 \\ 23-24 \end{array} \right\}$	柏 中 85	3位 黒石 中学校

平成25年度津軽地区大会 女子予選リーグ競技結果

【 女子Aブロック 】

A1	弘前四中 79	$\left\{ \begin{array}{l} 19-4 \\ 15-11 \\ 22-2 \\ 23-7 \end{array} \right\}$	柏中 24	1位 弘前四 中学校
A3	柏中 37	$\left\{ \begin{array}{l} 4-22 \\ 3-8 \\ 7-8 \\ 23-15 \end{array} \right\}$	田舎館中 53	2位 田舎館 中学校
A5	田舎館中 18	$\left\{ \begin{array}{l} 5-20 \\ 0-23 \\ 3-10 \\ 10-20 \end{array} \right\}$	弘前四中 73	3位 柏 中学校

【 女子Bブロック 】

D1	鶴田中 47	$\left\{ \begin{array}{l} 13-15 \\ 16-2 \\ 15-16 \\ 3-11 \end{array} \right\}$	聖愛中 44	1位 鶴田 中学校
D3	聖愛中 61	$\left\{ \begin{array}{l} 12-13 \\ 12-19 \\ 19-4 \\ 18-24 \end{array} \right\}$	深浦中 60	2位 聖愛 中学校
D5	深浦中 44	$\left\{ \begin{array}{l} 6-12 \\ 4-19 \\ 14-28 \\ 20-4 \end{array} \right\}$	鶴田中 63	3位 深浦 中学校

【 女子Cブロック 】

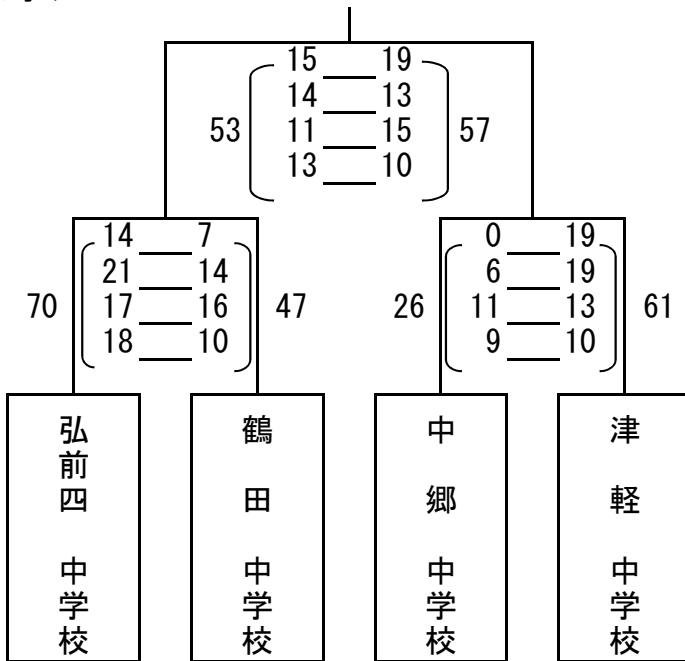
C1	中郷中 54	$\left\{ \begin{array}{l} 8-18 \\ 21-10 \\ 13-12 \\ 12-10 \end{array} \right\}$	弘前東中 50	1位 中郷 中学校
C3	弘前東中 59	$\left\{ \begin{array}{l} 9-8 \\ 17-10 \\ 13-10 \\ 20-8 \end{array} \right\}$	五所一中 36	2位 弘前東 中学校
C5	五所一中 41	$\left\{ \begin{array}{l} 11-10 \\ 14-15 \\ 6-14 \\ 10-16 \end{array} \right\}$	中郷中 55	3位 五所一 中学校

【 女子Dブロック 】

B1	木造中 88	$\left\{ \begin{array}{l} 30-10 \\ 33-3 \\ 6-3 \\ 19-6 \end{array} \right\}$	黒石中 22	1位 津軽 中学校
B3	黒石中 14	$\left\{ \begin{array}{l} 0-32 \\ 2-28 \\ 6-32 \\ 6-32 \end{array} \right\}$	津軽中 124	2位 木造 中学校
B5	津軽中 75	$\left\{ \begin{array}{l} 17-17 \\ 25-8 \\ 15-5 \\ 18-9 \end{array} \right\}$	木造中 39	3位 黒石 中学校

男女決勝トーナメント

<女子>



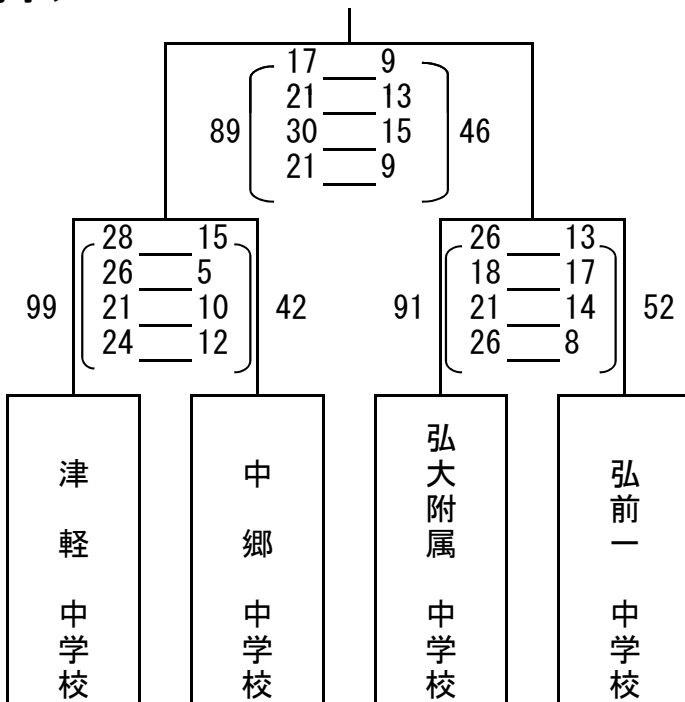
1位 津 軽 中学校

2位 弘前四 中学校

3位 中 郷 中学校

3位 鶴 田 中学校

<男子>



1位 津 軽 中学校

2位 弘大附 中学校

3位 中 郷 中学校

3位 弘前一 中学校