

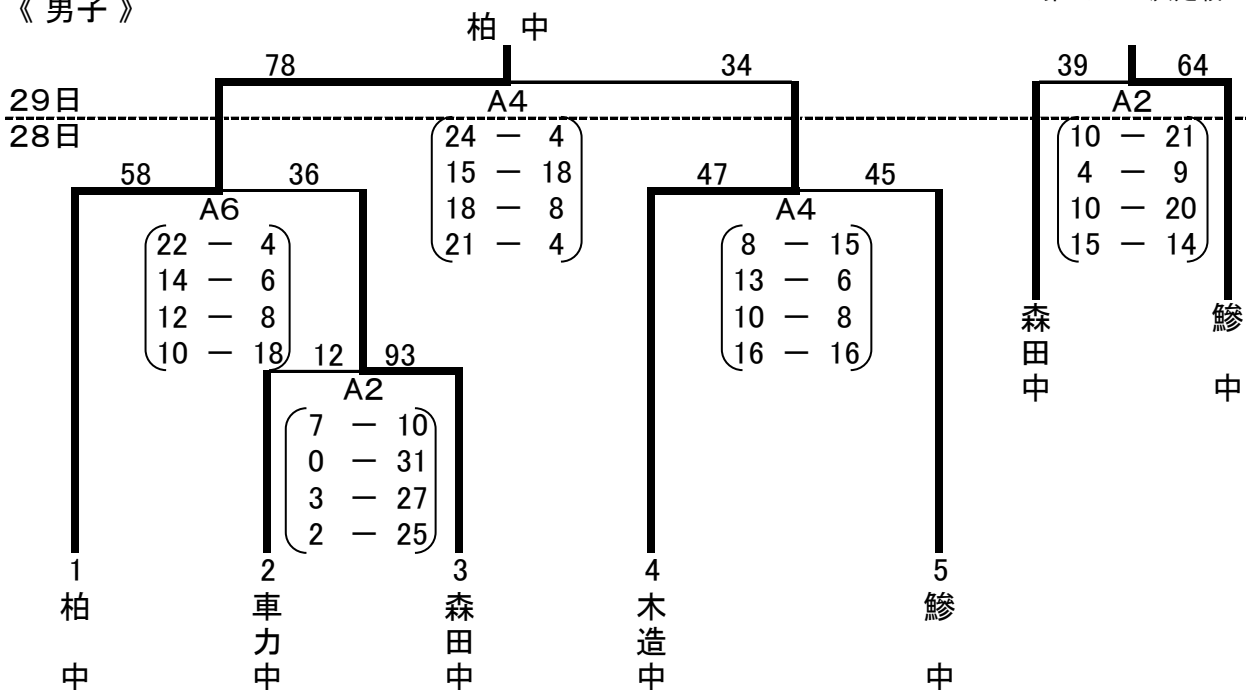
平成30年度 西つがる中学校春季バスケットボール大会

期日：平成30年4月28日(土)・29日(日)

会場：つがる市柏総合体育センター

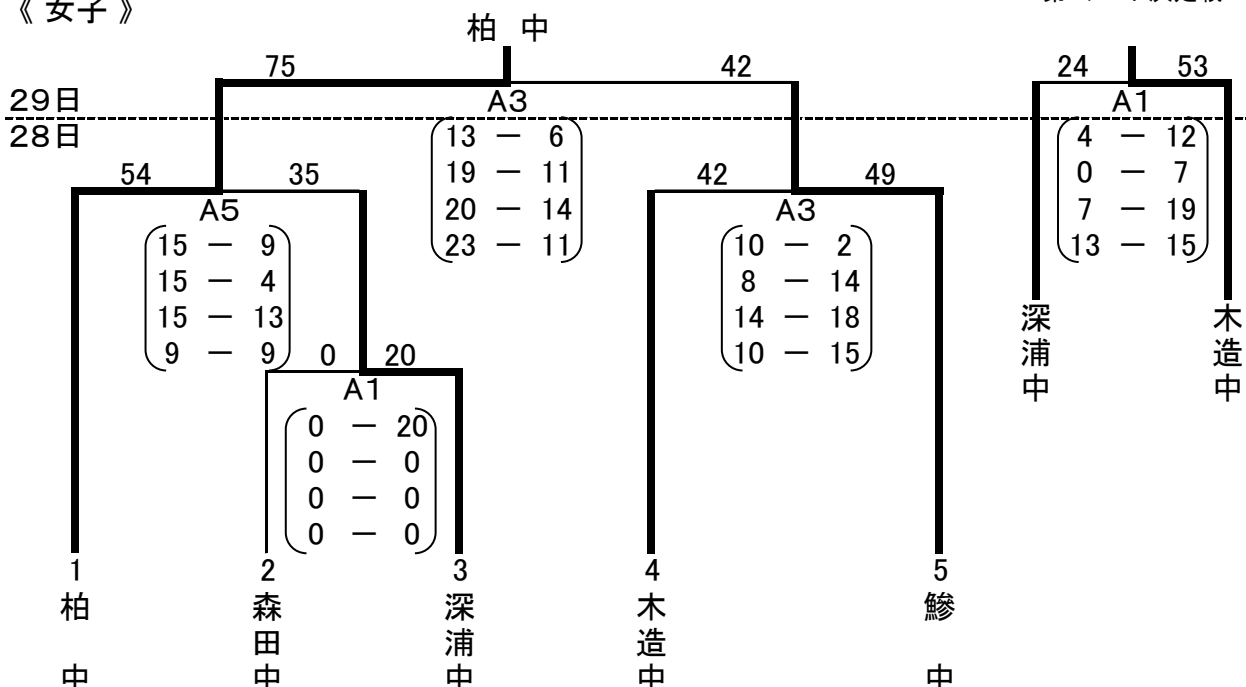
第3シード決定戦

《 男子 》



第3シード決定戦

《 女子 》



◎試合時間

日	試合番号	時間
28日(土)	1	9:00
	2	10:20
	3	11:40
	4	13:00
	5	14:20
	6	15:00
29日(日)	1	女子第3シード決定戦 9:30
	2	男子第3シード決定戦 10:50
	3	女子決勝 12:10
	4	男子決勝 13:30

●TOについて

28日 A1: 柏中女子、B1: 五一中女子 その後は負けチームになります

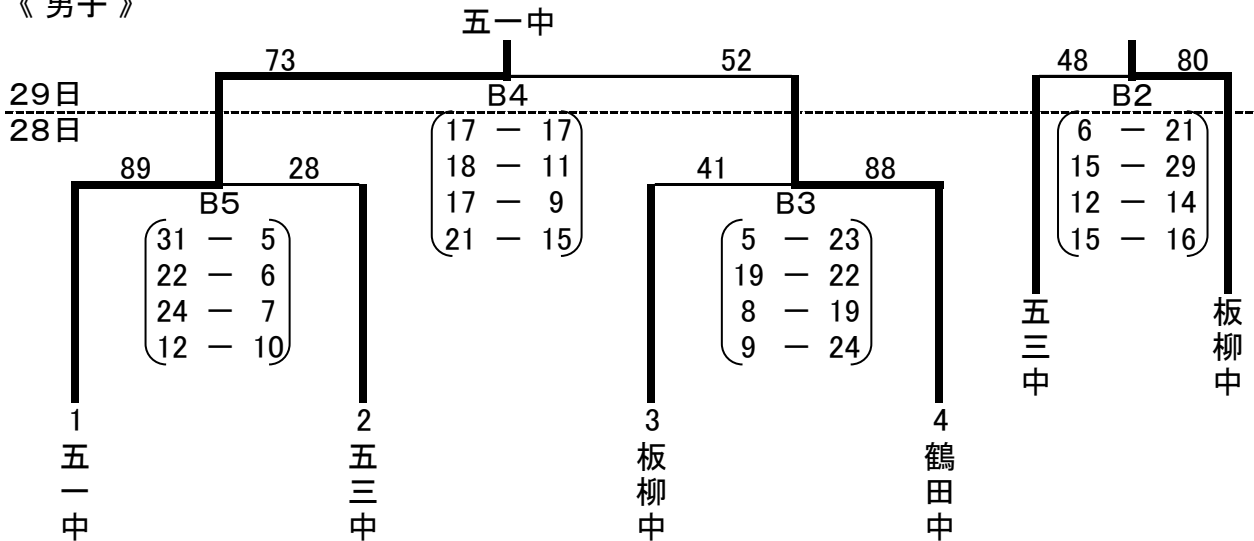
29日 A1: 1日目A3勝、B1: 1日目B3勝 その後は負けチームになります

平成30年度 北五中学校春季バスケットボール大会

期日：平成30年4月28日(土)・29日(日)
会場：つがる市柏総合体育センター

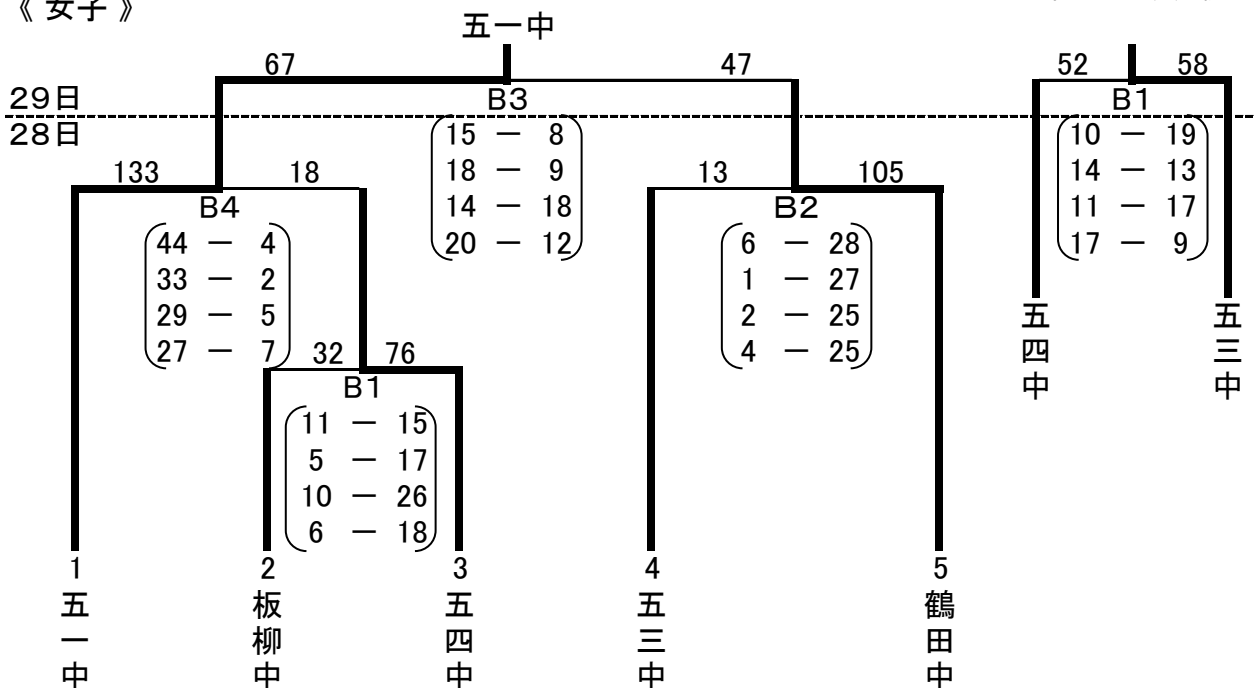
《 男子 》

第3シード決定戦



《 女子 》

第3シード決定戦



◎試合時間 28日(土) 1 9:00 2 10:20 3 11:40 4 13:00 5 14:20 6 15:40
29日(日) 1 女子第3シード決定戦 9:30 2 男子第3シード決定戦 10:50 3 女子決勝 12:10 4 男子決勝 13:30

●TOについて

28日 A1: 柏中女子、B1: 五一中女子 その後は負けチームになります
29日 A1: 1日目A3勝、B1: 1日目B3勝 その後は負けチームになります